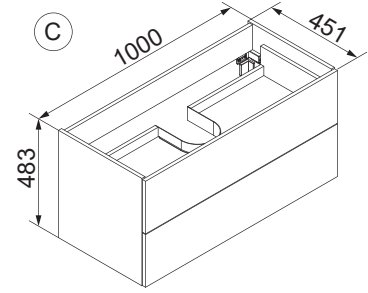
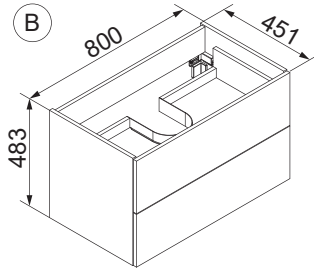
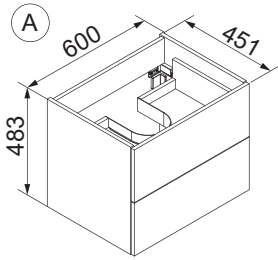
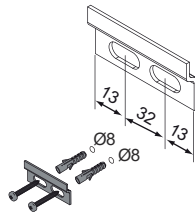


5

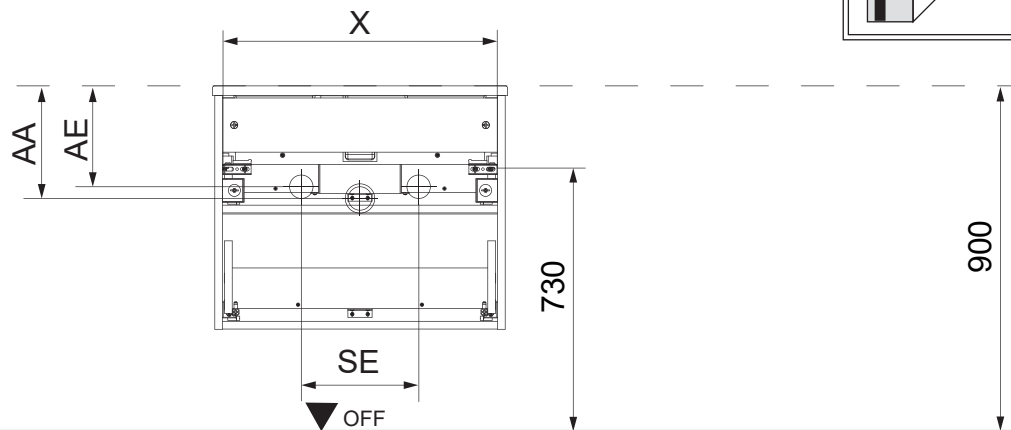
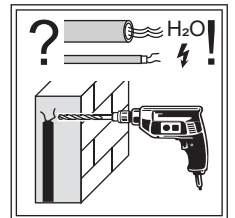


! Alle Maße sind in Millimetern angegeben, unverbindlich, vor Ort zu prüfen und stellen nur eine Empfehlung dar. Änderungen vorbehalten.
 All dimensions are given in millimeters, without obligation, to be checked on site and represent only a recommendation. Subject to change.

Washbecken wash basin	x
A	566
B	766
C	966



24	25	26
4XBB81HDN2		
2 x	2 x	2 x

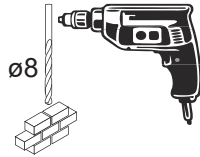
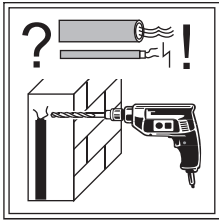


Ansicht von hinten
View from the back

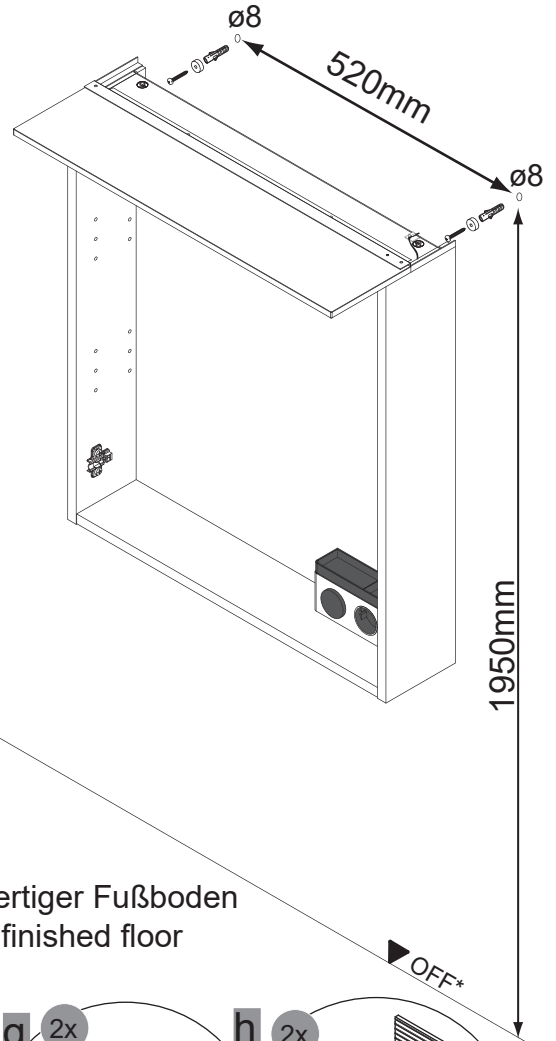
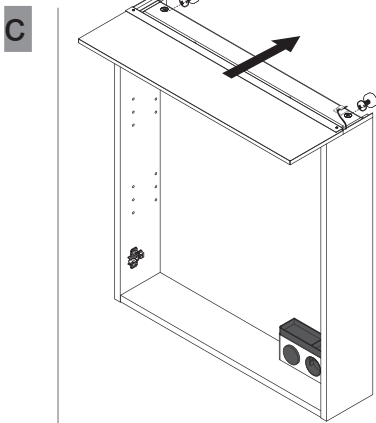
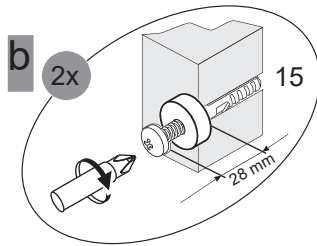
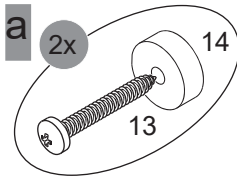
Washbecken	AA	AE	SE	Siphon
A 	250 - 260	200 - 480	150 - 330	Standard-Siphon
	280 - 400	200 - 480	150 - 330	Raumsparsiphon
B 	250 - 260	200 - 480	150 - 330	Standard-Siphon
	280 - 400	200 - 480	150 - 330	Raumsparsiphon
C 	250 - 260	200 - 480	150 - 330	Standard-Siphon
	280 - 400	200 - 480	150 - 330	Raumsparsiphon

- AE = Abstand Eckventile
Distance corner valves
- AA = Abstand Ablauf
Distance drain
- SE = Seitlicher Abstand Eckventile
Lateral distance corner valves
- OFF = Oberkante fertiger Fußboden
Top edge of finished floor

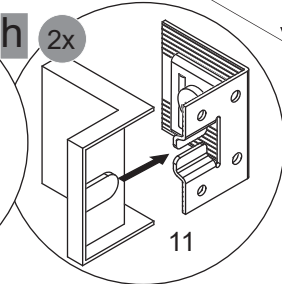
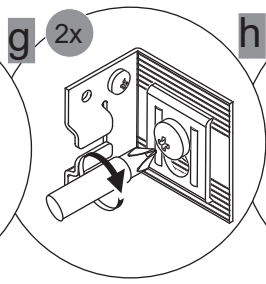
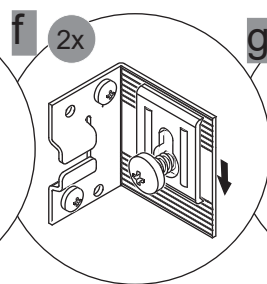
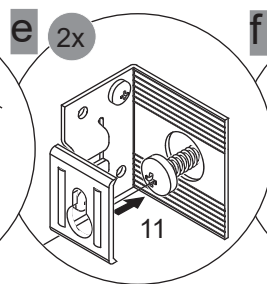
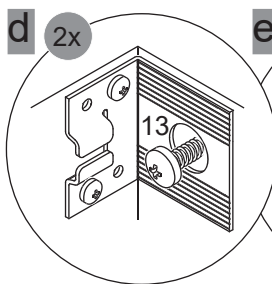
7



Abstandsmaß vor Ort prüfen!
Check the distance on site!

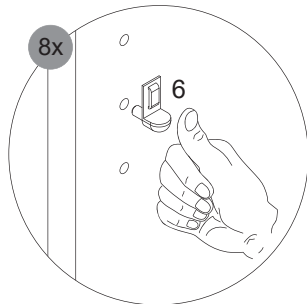


*OFF = Oberkante fertiger Fußboden
*OFF = Top edge of finished floor

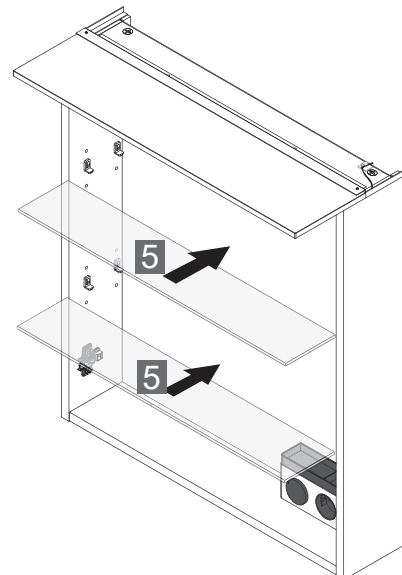


8

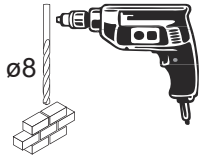
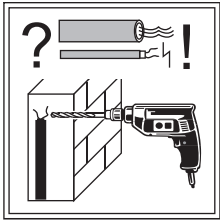
8.1



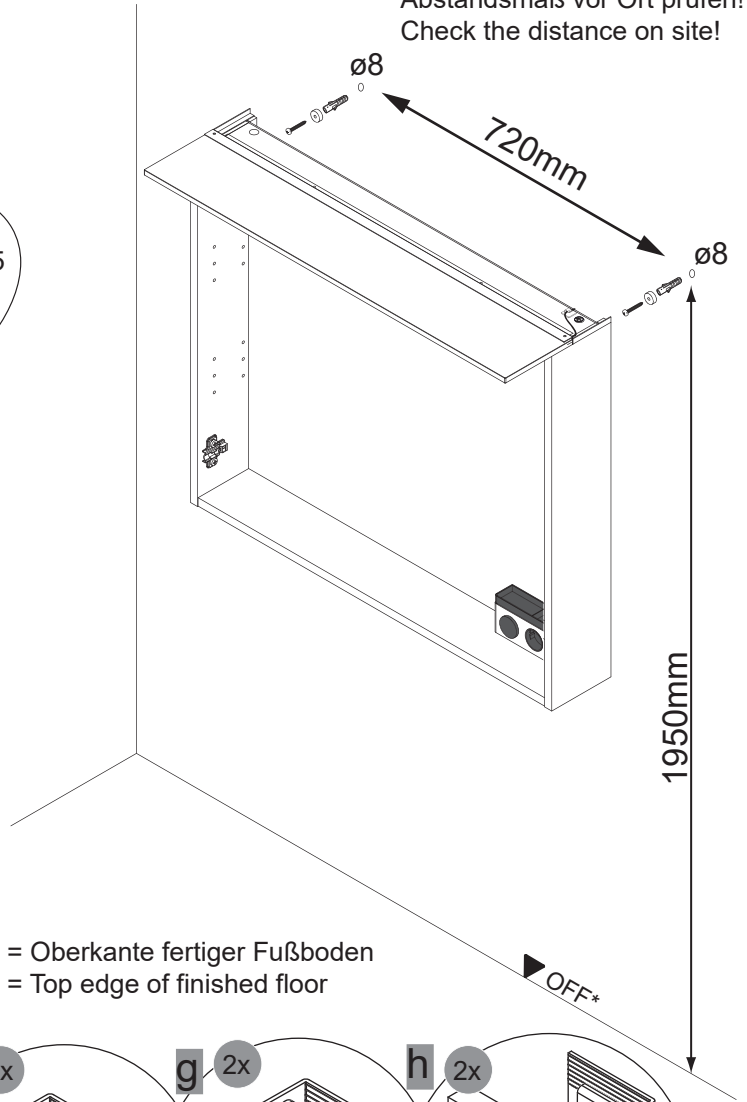
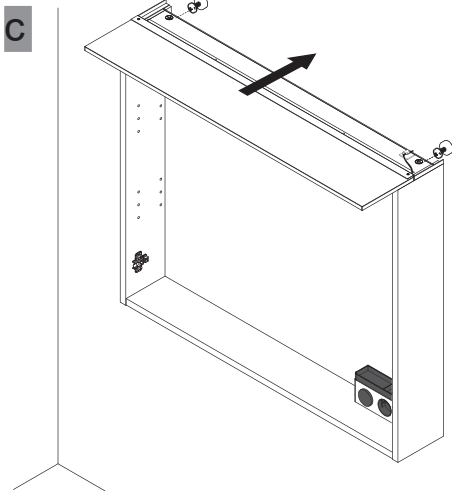
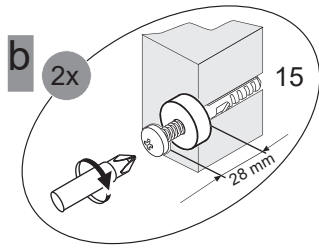
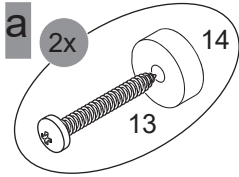
8.2



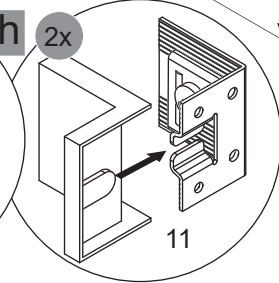
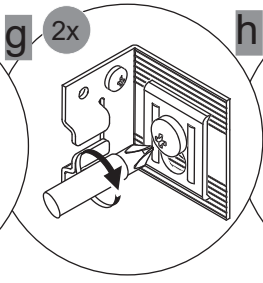
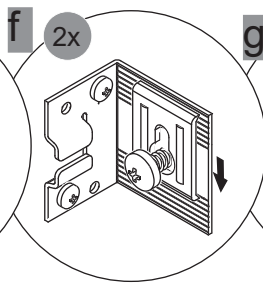
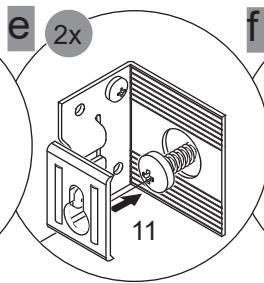
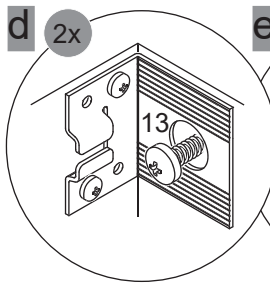
7



Abstandsmaß vor Ort prüfen!
Check the distance on site!

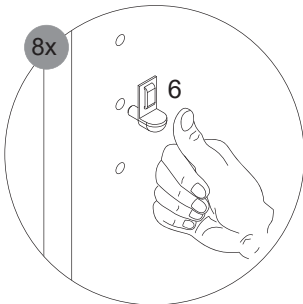


*OFF = Oberkante fertiger Fußboden
*OFF = Top edge of finished floor

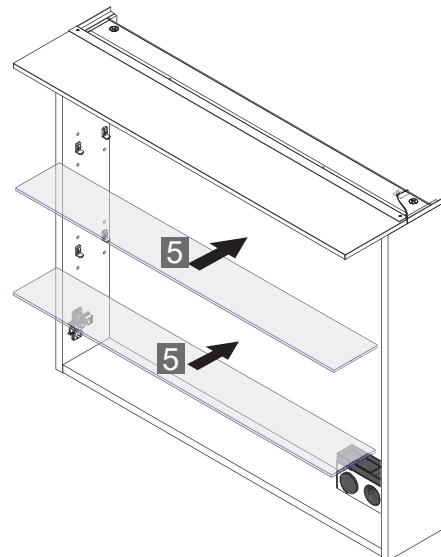


8

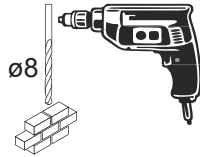
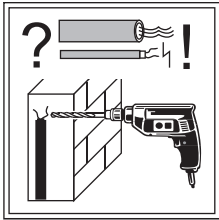
8.1



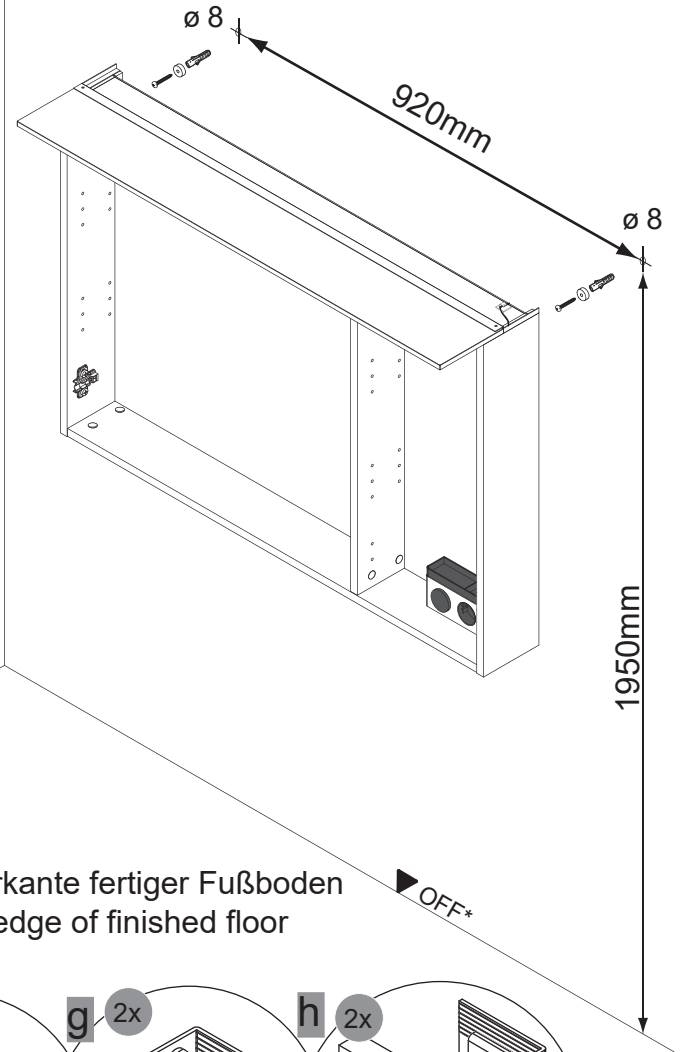
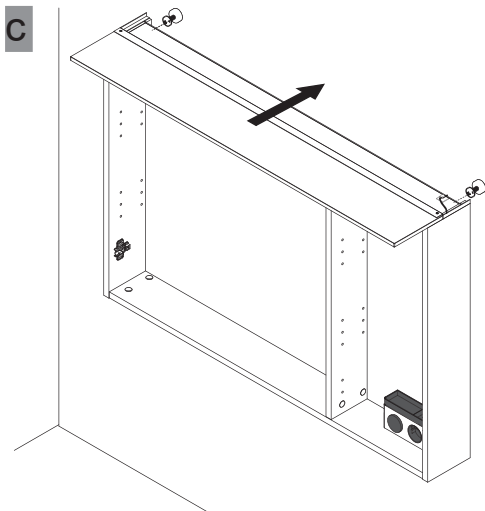
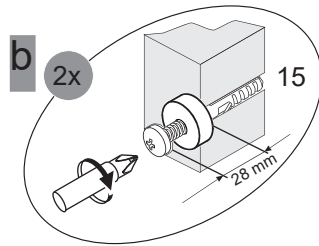
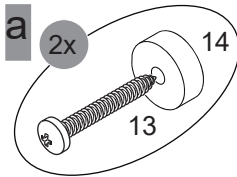
8.2



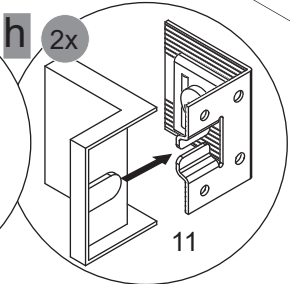
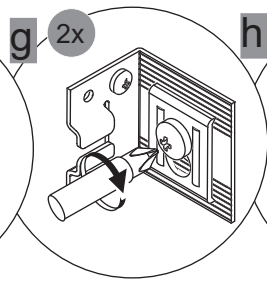
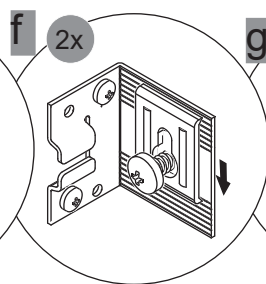
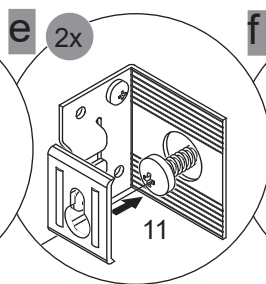
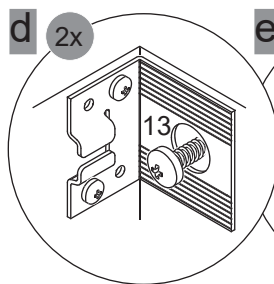
7



Abstandsmaß vor Ort prüfen!
Check the distance on site!

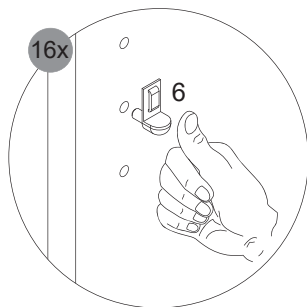


*OFF = Oberkante fertiger Fußboden
*OFF = Top edge of finished floor

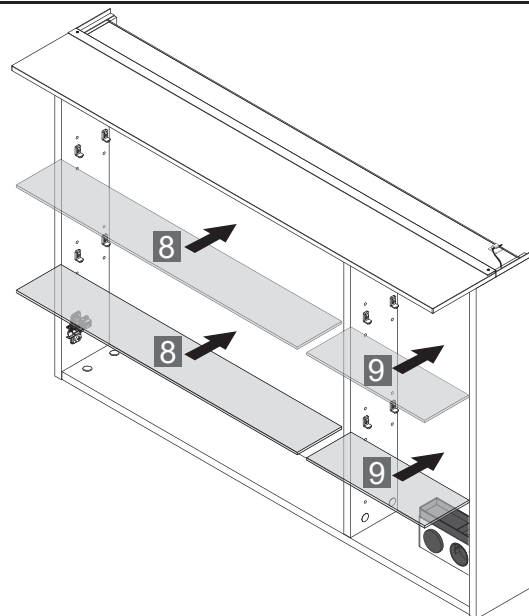


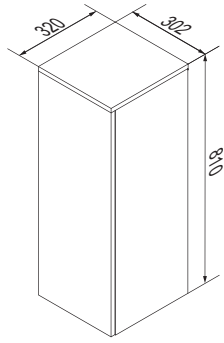
8

8.1



8.2

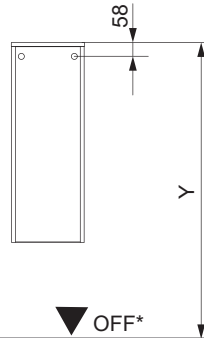
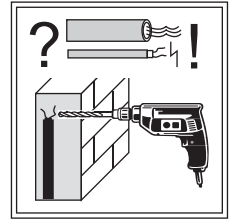
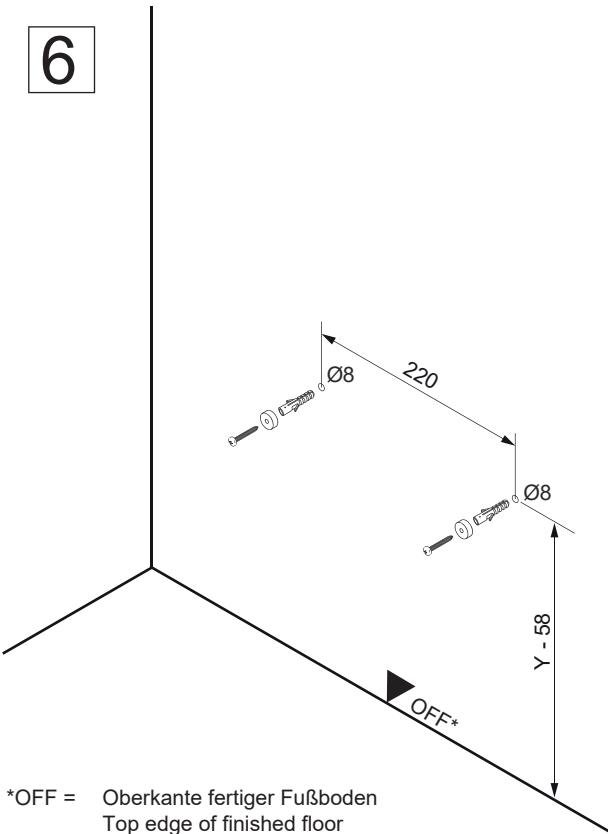




! Alle Maße sind in Millimetern angegeben, unverbindlich, vor Ort zu prüfen und stellen nur eine Empfehlung dar. Änderungen vorbehalten.
 All dimensions are given in millimeters, without obligation, to be checked on site and represent only a recommendation. Subject to change.

6

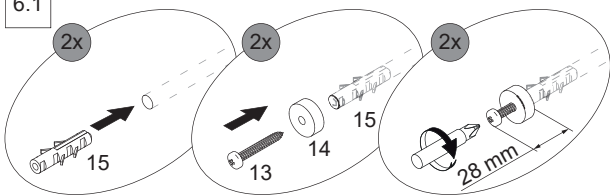
11		13		14		15	
	Silber 4BB8430001		Ø5,0x60mm 4RK5.0X601		4BB8430003		Ø8mm 4BD8000000
	2 x		2 x		2 x		2 x



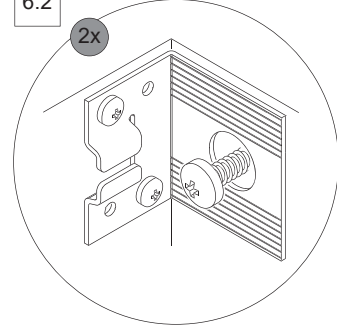
Ansicht von hinten
View from the back

*OFF = Oberkante fertiger Fußboden
Top edge of finished floor

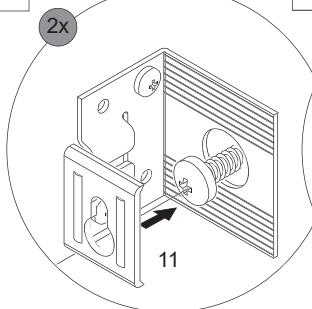
6.1



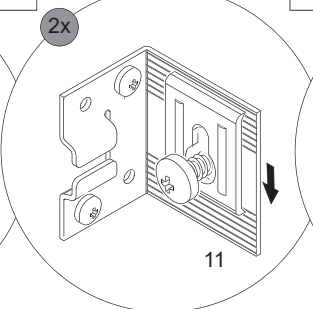
6.2



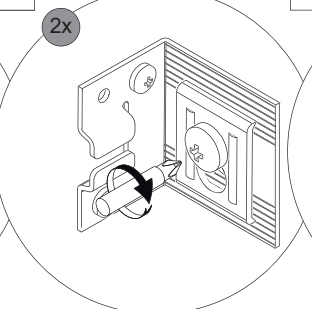
6.3



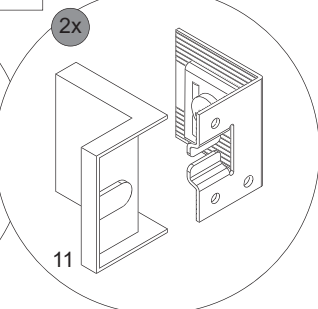
6.4

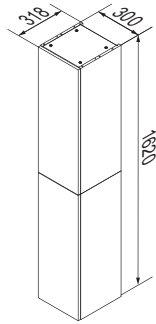


6.5



6.6

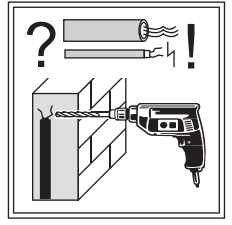
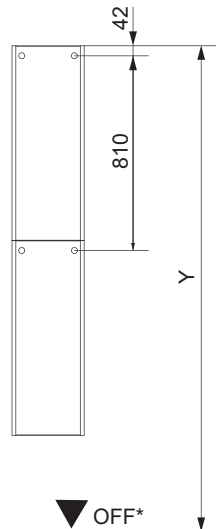
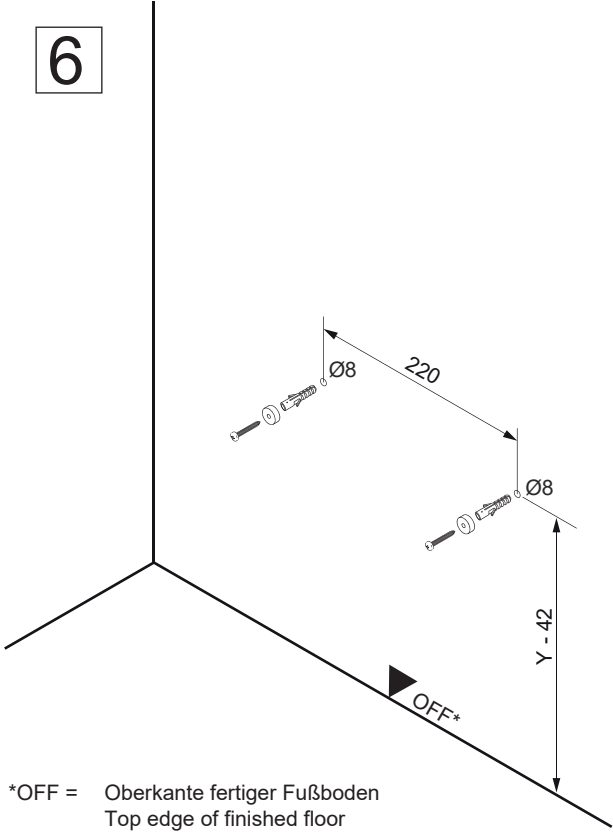




! Alle Maße sind in Millimetern angegeben, unverbindlich, vor Ort zu prüfen und stellen nur eine Empfehlung dar. Änderungen vorbehalten.
 All dimensions are given in millimeters, without obligation, to be checked on site and represent only a recommendation. Subject to change.

6

11		13		14		15	
	Silber 4BB8430001		Ø5,0x60mm 4RK5.0X601		4BB8430003		Ø8mm 4BD8000000
	4 x		4 x		4 x		4 x



*OFF = Oberkante fertiger Fußboden
 Top edge of finished floor

Ansicht von hinten
 View from the back

